

Egervár Község Önkormányzata Képviselő-testületének

1/2021.(II.1.) önkormányzati rendelete

Egervár Helyi Építési Szabályzatának jóváhagyásáról szóló 14/2012.(XI.30.) önkormányzati rendelet módosításáról

A katasztrófavédelemről és a hozzá kapcsolódó egyes törvények módosításáról szóló 2011. évi CXXVIII. törvény 46. § (4) bekezdése, az épített környezet alakításáról és védelméről szóló 1997. évi LXXVIII. törvény 62. § (6) bekezdés 6. pontjában kapott felhatalmazás alapján, a Magyarország helyi önkormányzatairól szóló 2011. évi CLXXXIX. törvény 13. § (1) bekezdés 1. pontjában és az Alaptörvény 32. cikk (1) bekezdés a) pontjában meghatározott feladatkörében eljárva az épített környezet alakításáról és védelméről szóló 1997. évi LXXVIII. törvény 8. § (2) bekezdésében és a településfejlesztési koncepcióról, az integrált településfejlesztési stratégiáról és a településfejlesztési eszközökről, valamint az egyes sajátos jogintézményekről szóló 314/2012.(XI.8.) Korm. rendelet 29. §-a alapján meghatározott partnerek és az ugyanezen Korm. rendelet 9. számú mellékletben megjelölt véleményezési jogkörben eljáró szervek és az érintett területi és települési önkormányzatok, valamint a partnerségi egyeztetés szabályai szerint a partnerek véleményének kikérésével a következőket rendeli el:

1.§ Egervár Község Helyi Építési Szabályzatáról szóló 14/2012. (XI.30.) önkormányzati rendelet (továbbiakban: HÉSZ) 2. §-a következő (3) bekezdéssel egészül ki:

„(3) *Jelen rendelet függelékei:*

- a) *1. számú függelék: Védelmi- korlátozás jegyzéke*
- b) *2. számú függelék: Út mintakeresztmetszelvények”*

2.§ A HÉSZ 2. melléklete a jelen rendelet 1. mellékletét képező „Szabályozási terv módosítása” című tervlapon lehatárolt tervezési területen belül a tervlapon ábrázoltak szerint módosul.

3.§ A HÉSZ 19. § (4) bekezdés a következőre módosul:

„(4) *Megengedett legnagyobb építménymagasság: 4,0 m, kivéve Köu-0 jelű övezetben.”*

4.§ A HÉSZ 19. § (5) bekezdés a következőre módosul:

„(5) *Legnagyobb beépítettség: 5 %, kivéve Köu-0 jelű övezetben.”*

5.§ A HÉSZ 20. §-a a következő(7) bekezdésekkel egészül ki:

„(7) *A község közigazgatási területén található, védősávval rendelkező nyomvonal jellegű és területigényes létesítmények esetében a védősáv mértékét a külön jogszabályok meghatározásai alapján a Szabályozási tervek ábrázolják. A védősávon belül végzendő minden építési tevékenység kizárólag a vonatkozó külön jogszabályok előírásai szerint lehetséges.”*

6.§ A HÉSZ a következő 20/A. § -al egészül ki.

„20/A. § (1) *A Köu-0 jelű Gyorsforgalmi közúti közlekedési övezetben a megengedett legnagyobb építménymagasság: 5,0 m.*

(2) A Köu-0 jelű Gyorsforgalmi közúti közlekedési övezetben a megengedett legnagyobb beépítettség: 10 %.”

7.§. A HÉSZ 33. §-a a következő (5)-(8) bekezdésekkel egészül ki:

„(5) A természetvédelmi szempontból érzékeny területeken csak olyan tevékenység végezhető, amely a természeti értékek sérülését, pusztulását, zavarását nem okozza.

(6) Ökológiai folyosó és Natura2000, valamint tájképvédelemmel érintett területeken építési tevékenységet folytatni csak a vonatkozó külön jogszabályok betartása mellett lehetséges.

(7) Az erózió elleni védelem és a táji adottságok megőrzése miatt a 10 m-nél magasabb szintkülönbségek esetén a rézsút lépcsőzve (több tagban) kell kialakítani. A rézsű felületének legalább fele talajtakaró növényekkel illetve cserjékkel ültetendő be.

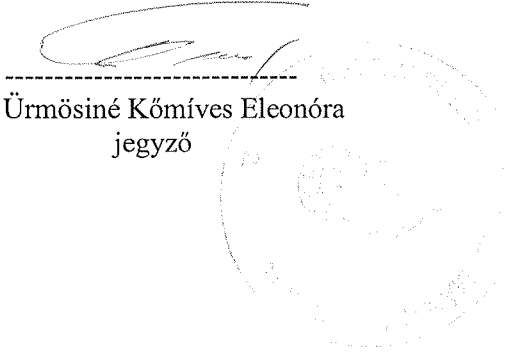
(8) A külterületi telken rézsű kizárólag úgy alakítható ki, hogy a rézsű állékonysága a telek területén belül biztosítható legyen. Feltöltések kialakítása, tereprendezés során kizárólag talajvédelmi szempontból minősített vagy szabványosított termék és anyag használható.”

8.§ (1) Ez a rendelet a kihirdetését követő 30. napon lép hatályba, és a hatálybalépését követő napon hatályát veszti.

(2) A rendelet rendelkezéseit a folyamatban lévő ügyekben is alkalmazni kell.



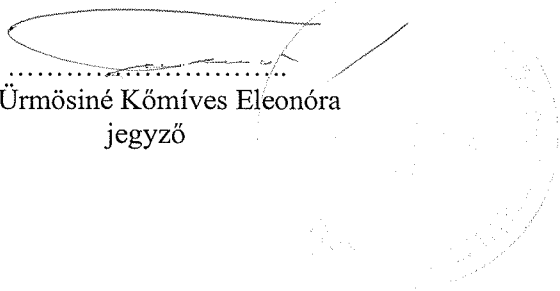
Gyémkő Gábor
polgármester



Dr. Ürmösiné Kőmíves Eleonóra
jegyző

Záradék:

A rendelet 2021.02.01-én kihirdetésre került.



Dr. Ürmösiné Kőmíves Eleonóra
jegyző

Védelmi-korlátozás jegyzékek

A Szabályozási terven ábrázolt természet, táji védelemmel rendelkező területek:

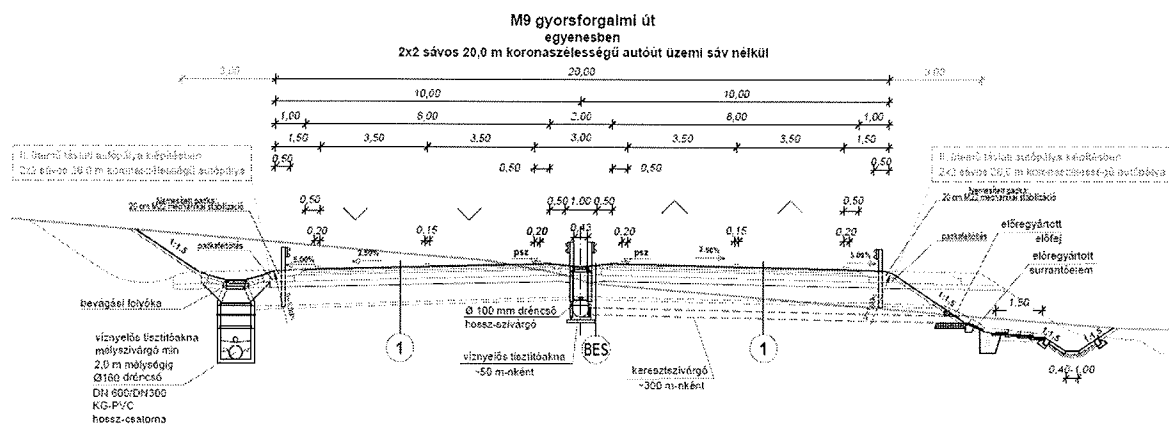
- Natura 2000 SAC terület
- Nemzeti Ökológiai Hálózat Ökológiai folyosó területe
- Tájképvédelmi terület

A Szabályozási terven ábrázolt, más jogszabály által előírt védőtávolságok, védősávok:

- Főútnál alacsonyabb rendű közút külterületi szakaszán a közút tengelyétől 50 – 50 méter
- Főút, autóút, autópálya esetén a közút tengelyétől mért 100 – 100 m
- Nagy-középnomású gázvezeték védősávja épülettől 5m
- Föld feletti elektromos szabadvezeték külterületi szakaszán 5 m, belterületi szakaszán 2,5 m

Út mintakeresztmetszvények

1.



2.

